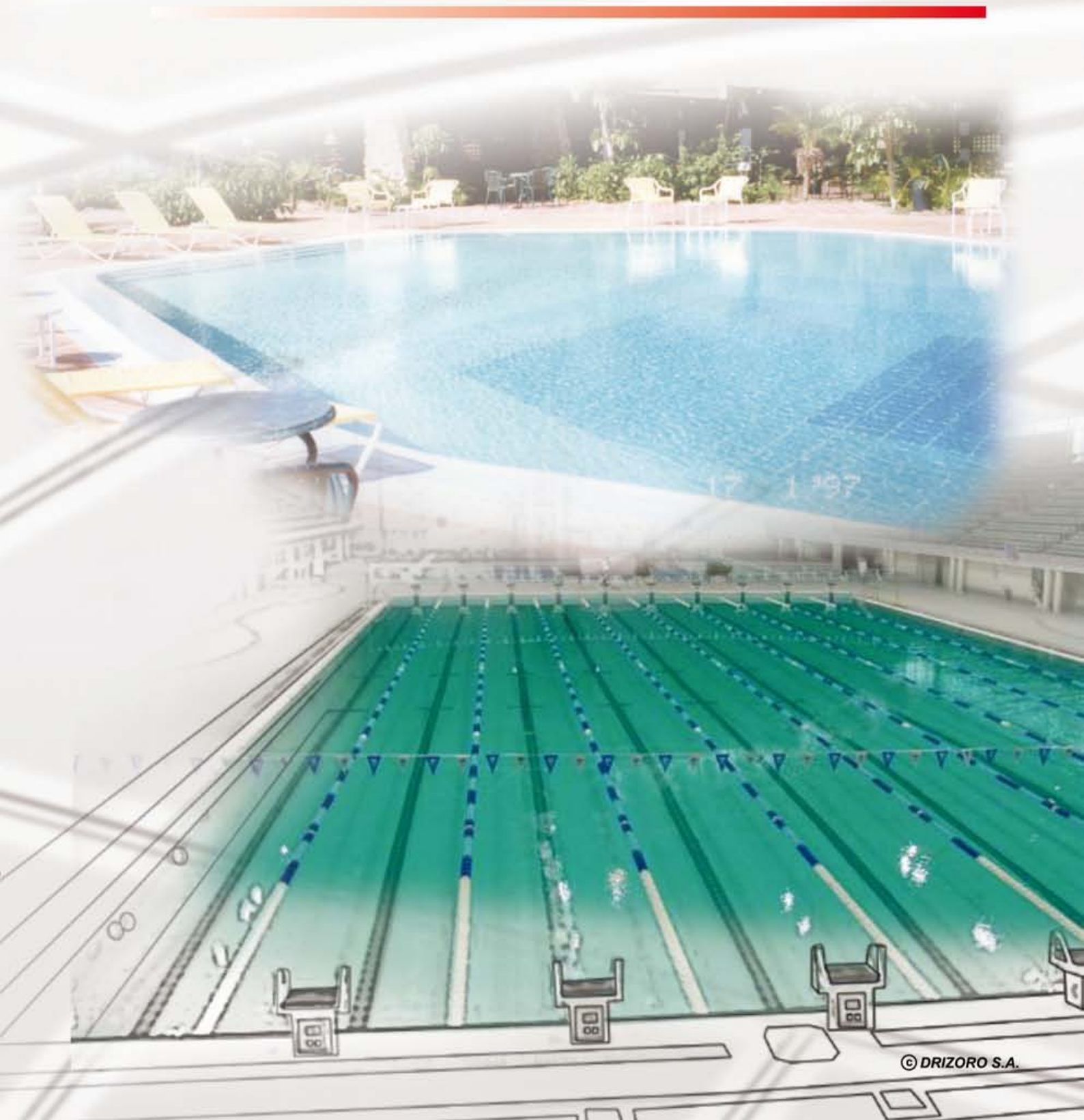


Impermeabilizzazione di Piscine



DRIZORO, S.A.U.

DRIZORO, S.A.U.

è attivamente presente nel settore della Chimica per la Costruzione, offrendo soluzioni tecniche professionali di ultima generazione per progetti e cantieri in corso, volte altresì a migliorare referenze e contatti con la clientela.

Con l'innovazione e l'esperienza di una delle principali imprese spagnole nel settore della chimica applicata alla Costruzione, **DRIZORO S.A.U.** offre soluzioni valide per diversi settori, quali l'impermeabilizzazione e la ristrutturazione del calcestruzzo, delle pavimentazioni, rinforzi strutturali, etc.; così come per le infrastrutture pubbliche e gli edifici industriali e residenziali.

Le nostre proposte si basano su di un Sistema Integrato di Qualità e rispetto ambientale, in linea con le normative **ISO 9001:2000** e **ISO 14001:2004**, capaci di garantire la massima efficacia e competitività delle nostre soluzioni e dei nostri sistemi.



Soluzioni Tecniche Drizoro



Impermeabilizzazione



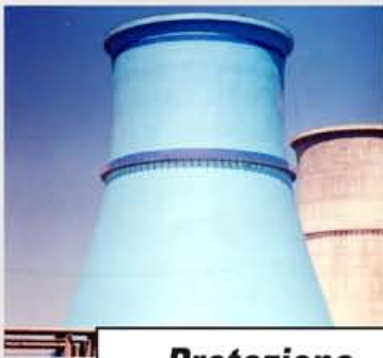
Rinforzo



Finitura



Riparazione



Protezione



Altri usi

Impermeabilizzazione di Piscine

Le piscine, tra gli elementi più trattati nell'ambito del settore delle costruzioni, presentano esigenze e caratteristiche tecniche strettamente collegate a tutto ciò che riguarda l'impermeabilizzazione. Partendo dal presupposto che una corretta impermeabilizzazione e protezione assicurano una maggiore durata delle strutture, i sistemi impermeabilizzanti DRIZORO si basano sull'uso di materiali che garantiscono durata e affidabilità.



I sistemi proposti, oltre ad ottenere una struttura stagna (vale a dire un contenitore per acqua senza perdite causate da infiltrazioni), proteggono il calcestruzzo evitandone il deterioramento, oltre ad offrire una superficie adatta a ricevere i rivestimenti finali della piscina.

Va inoltre detto che i sistemi coprono anche l'esecuzione di punti specifici nella gestione della costruzione delle piscine, quali tondini per casseforme, giunti di dilatazione e riprese di getto del calcestruzzo, intersezioni tra pavimento e pareti, trattamenti dei bordi sfioratori, griglie metalliche, skimmers, tubazioni passanti, fari, scalette, etc.



Impermeabilizzazione della vasca

Sistema **MAXSEAL FLEX**

L'impermeabilizzazione della vasca della piscina si ottiene applicando **MAXSEAL® FLEX**, un rivestimento continuo di malta impermeabilizzante e flessibile. Applicata in due strati e con un'incidenza di circa 1-1,5 kg/m² per strato, permette di ottenere la totale tenuta stagna della piscina con uno spessore totale di 2 mm.

MAXSEAL® FLEX è un prodotto particolarmente adatto quando la superficie del calcestruzzo presenta microfratture oppure è sottoposta a piccoli movimenti, caso questo, tipico delle piscine.

Per il rivestimento di finitura con mosaico, ceramica o klinker, si consiglia di utilizzare il collante cementizio flessibile ad alte prestazioni **MAXKOLA® FLEX**, ottenendo un sistema flessibile e compatibile con l'impermeabilizzazione, eseguita usando **MAXSEAL® FLEX**. Per la sigillatura dei giunti di finitura, è opportuno usare **MAXSEAL® FLEX POOL**, una malta flessibile ad alta resistenza microbiologica contro alghe e funghi, che evita la proliferazione di organismi di origine vegetale.



1. **MAXSEAL® FLEX**, 1° strato.
Rivestimento flessibile ed impermeabile a base di cemento.
2. **MAXSEAL® FLEX**, 2° strato.
3. Installazione di gresite:
Incollatura con **MAXKOLA® FLEX**.
Riempimento di giunti: **MAXJOINT® FLEX POOL**

Esecuzione di Piscine

1



Si effettua la pulizia della superficie prima di applicare il sistema **MAXSEAL® FLEX**, per eliminare ogni residuo o traccia di sporco che potrebbero interferire con l'adesione della malta impermeabilizzante.

2

Si inumidisce la superficie e si applicano due strati di **MAXSEAL® FLEX**, con uno spessore totale di 2 mm, ottenendo un'impermeabilizzazione totale. La malta impermeabilizzante può essere applicata con pennello, spazzolone, spatola liscia o, dove possibile, anche mediante proiezione (per superfici di grandi dimensioni).



3



Una volta essiccata **MAXSEAL® FLEX**; si procede a realizzare la finitura, quando richiesta, utilizzando a tal fine **MAXKOLA® FLEX**. Alla fine si terminerà il riempimento dei giunti con **MAXJOINT® FLEX POOL**, per ottenere un sistema flessibile ad alte prestazioni e lunga durata, senza la necessità di effettuare manutenzioni.

Prima di riempire la piscina, attendere la essiccazione totale e completa del sistema.

4



Particolari di Costruzione

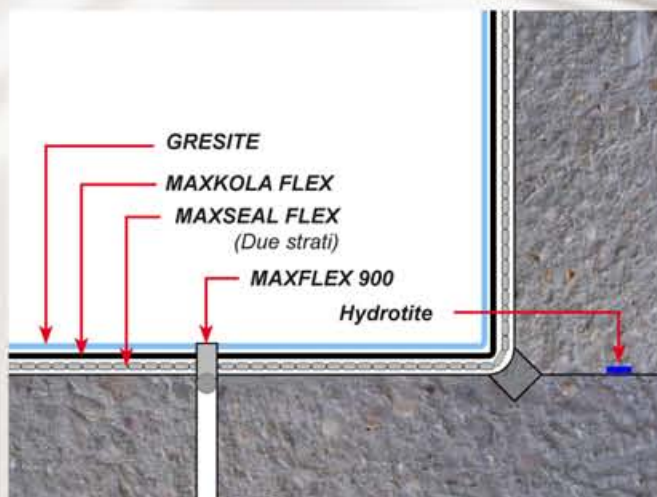
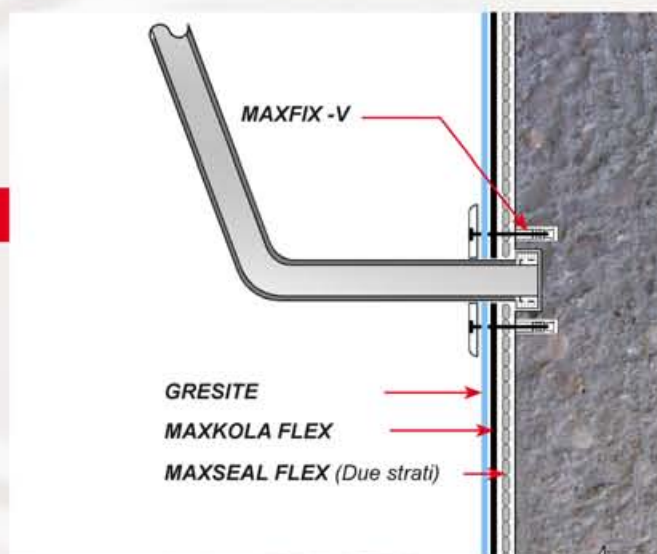
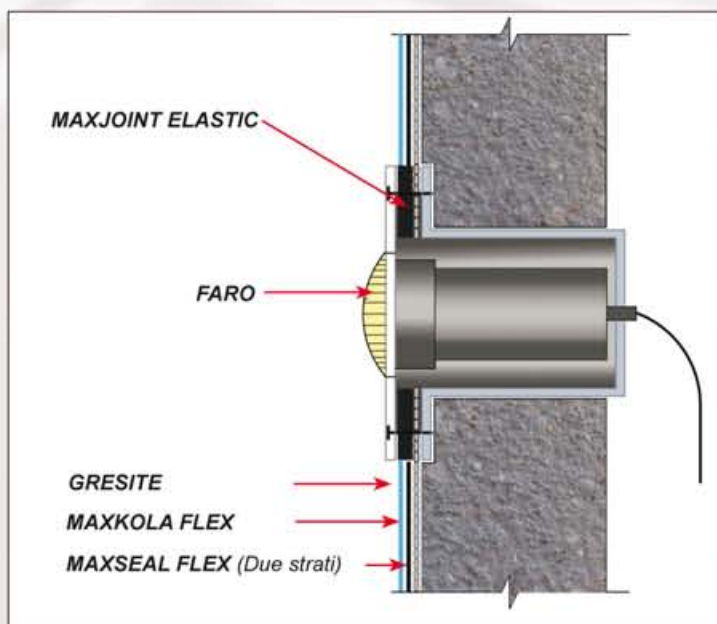
Tubazioni passanti, skimmers e fari.

In tutte le piscine sono presenti vari condotti di entrata e di uscita per l'acqua che attraversano il rivestimento ed il muro. Questi punti devono essere trattati con particolare attenzione poiché la maggior parte delle infiltrazioni si verifica proprio in corrispondenza di questi..

Per sigillarle correttamente tali punti critici, sono disponibili prodotti idro-espansivi, come ad esempio i profili **HYDROTITE**® ed il mastice **LEAKMASTER**®. Il confinamento di questi elementi può essere realizzato con: malta a presa rapida antiritiro e con eccellenti proprietà tissotropiche, come ad esempio **MAXREST**®; malta idraulica a presa istantanea e lievemente espansiva, come ad esempio **MAXPLUG**®; oppure malta elastica per la sigillatura di giunti sottoposti a immersione, come ad esempio **MAXJOINT ELASTIC**. Tutto ciò permette di preparare gli elementi per la loro successiva impermeabilizzazione per la loro successiva impermeabilizzazione.



Particolari di costruzione



Prodotti DRIZORO

DESCRIZIONE	CONSUMO APPROSSIMATO	IMBALLAGGIO	CAMPI DI APPLICAZIONE
MAXSEAL® FLEX Rivestimento flessibile a base di cemento per la impermeabilizzazione e la protezione di calcestruzzo e muratura, sia a pressione positiva che negativa. Versione pigmentata: MAXSEAL® FLEX DECOR	2,00 - 3,00 kg/m ²	Confezioni pre-dosate (sacco e tanica) da 35 kg	Impermeabilizzazione flessibile e protezione di superfici sottoposte a movimento o che presentano rischi di frattura. Depositi, dighe, ponti, locali interrati, vani ascensori, tunnel, locali umidi, impianti di depurazione, facciate, etc.
MAXSHEEN® POOL Rivestimento acrilico flessibile, per applicazioni in immersione permanente, con effetto fungicida e battericida per la finitura e protezione di piscine, laghetti e fontane.	0,25-0,35 kg/m ²	Fusti da 5 e 25 kg	Finitura decorativa e protezione per piscine, laghetti e fontane.
MAXREST® Malta monocomponente a rapida essiccazione, tissotropica ed antiritiro, per ripristini strutturali, riparazioni di calcestruzzo e muratura.	1,7 kg/m ² e mm di spessore	Sacchi e latte da 25 kg Lattine da 5 kg	Riparazione e impermeabilizzazione di strutture in calcestruzzo. Recupero di facciate, cornici, elementi sporgenti, parapetti, ornamenti, balconi, fondazioni etc. Sigillatura di crepe e formazione di raccordi. Ricostruzione di spigoli e forme prefabbricate.
MAXPLUG® Malta idraulica a presa ultra rapida e lievemente espansiva per tamponare fuoriuscite d'acqua anche a forte pressione (positiva o negativa).	1,57 kg/l	Latte da 25 kg Lattine da 5 kg	Otturazione di fuoriuscite d'acqua a pressione per lavori in locali interrati. Esecuzione di raccordi per lavori di impermeabilizzazione. Applicazioni subacquee. Fissaggio rapido di elementi di costruzione.
MAXJOINT® ELASTIC Malta elastica bi-componente a base di cemento per sigillare e riparare crepe su calcestruzzo, ceramica e muratura.	0,13 kg / m per giunti di 10 x 10 mm	Confezioni pre-dosate da 10 kg	Sigillatura di giunti per elementi prefabbricati in calcestruzzo. Sigillatura di giunti in immersione permanente: piscine, canali, condotte, depositi, etc. Sigillatura di giunti su facciate e opere edili in generale. Riparazione di fratture e di crepe in depositi e nelle piscine. Sigillatura di tubazioni passanti ed elementi in immersione permanente.
MAXFLEX® 900 Sigillante elastomerico bi-componente a base di polisolfuro ad alta resistenza chimica per sigillare giunti sottoposti ad immersione permanente	100 ml/m per giunti di 10 x 10 mm	Confezioni pre-dosate da 2,5 l	Sigillatura di giunti di dilatazione in depositi, serbatoi, piscine, impianti di depurazione, reti fognarie, etc. Sigillatura di giunti di dilatazione per pavimenti di industrie chimiche, per pavimenti di industrie alimentari, di prodotti caseari, etc.
LEAKMASTER® Sigillante mono - componente Idro - espansivo per sigillare giunti in calcestruzzo ed acciaio.	----	Cartucce da 320 ml	Sigillatura di giunte di calcestruzzo in edificazioni ed infrastrutture. Adesivo per incollare i profilati di Hydrotite . Sigillatura di contatto tra materiali di distinto tipo: come per esempio calcestruzzo e metallo, ardesia e vetro, etc. Sigillatura di tubature passanti e per applicazioni che presentino un difficile accesso: gallerie, tubature per fognature e urne.
Hydrotite Profili a base di resina idrofila, il cui volume a contatto con l'acqua si espande dell'800%, per sigillare giunti sottoposti a umidità od acqua in pressione permanente. Disponibile in varie dimensioni e forme.	----	Rotoli	Sigillatura di giunti di dilatazione e giunti di dilatazione con presenza costante d'acqua in edifici ed infrastrutture. Sigillatura di giunti di tubazioni prefabbricate in metallo e in calcestruzzo. Sigillatura di canali prefabbricati e di canali nei tunnel. Sigillatura di fessure presenti in strutture con presenza costante d'acqua.
MAXKOLA® FLEX Collante flessibile ad alte prestazioni a base di cemento, per l'incollaggio di mosaici, ceramica o klinker, su supporti tradizionali, massetti in cemento, intonaci, murature, nonché su supporti deformabili, in superfici interne ed esterne.	1,5 kg/m ² per mm di spessore	Sacchi da 25 kg	Incollaggio di pavimenti e rivestimenti per edilizia civile ed industriale. Incollaggio di pavimenti e rivestimenti su superfici deformabili. Incollaggio di pavimenti e rivestimenti per esterni, facciate, lastri solari, corti, terrazzi, balconi, etc. Rivestimenti di piscine in ceramica, gres, marmo, etc.
MAXJOINT® FLEX POOL Malta flessibile e impermeabile, antiritiro, per la sigillatura di pavimenti e rivestimenti su superfici deformabili e sottoposte a movimento.	1,7 kg/litro di resina	Sacchi da 25 kg	Sigillatura e riparazione di giunti tra mattoni, pietra architettonica e prefabbricati di cemento. Riempimento di giunti deformabili su superfici sottoposte a dilatazione e movimento quali facciate, strutture in legno, terrazzi, massetti con riscaldamento radiante, etc. Sigillatura di giunti nel rivestimento delle piscine. Sistema flessibile che può essere combinato con MAXKOLA® FLEX .
MAXFIX® -V Resina di vinilestere confezionata in cartucce per l'applicazione diretta con pistola per il fissaggio di tasselli su calcestruzzo e su muratura (vuota o piena)	In funzione del diametro e della profondità del foro	Cartucce da 350 ml	Inghisaggio di barre d'ancoraggio, di elementi angolari e di profili su calcestruzzo e su muratura. Fissaggio di lamiere ondulate su calcestruzzo. Fissaggio di ringhiere e corrimano. Fissaggio di installazioni in generale. Fissaggio di tendoni, luminarie, arredamento urbano, illuminazione pubblica, etc.





Sistema Integrato di Gestione
 della Qualità e dell'Ambiente,
 ISO 9001:2000
 ISO 14001:1996



DRIZORO, S.A.U.
 C/ Primavera, 50-52 Parque Industrial Las Monjas
 28850 TORREJÓN DE ARDOZ - MADRID (Spain)
 Tel.: (34) 91 676 66 76 - (34) 91 677 61 75 FAX: (34) 91 675 78 13
 e-mail: info@drizoro.com - Web: www.drizoro.com



Sono vietate la riproduzione totale o parziale di questa pubblicazione, il suo trattamento informatico o la sua trasmissione in qualsiasi forma e mezzo, elettronico, meccanico, fotocopiato o altro, senza il permesso emesso per iscritto dei titolari del Copyright.